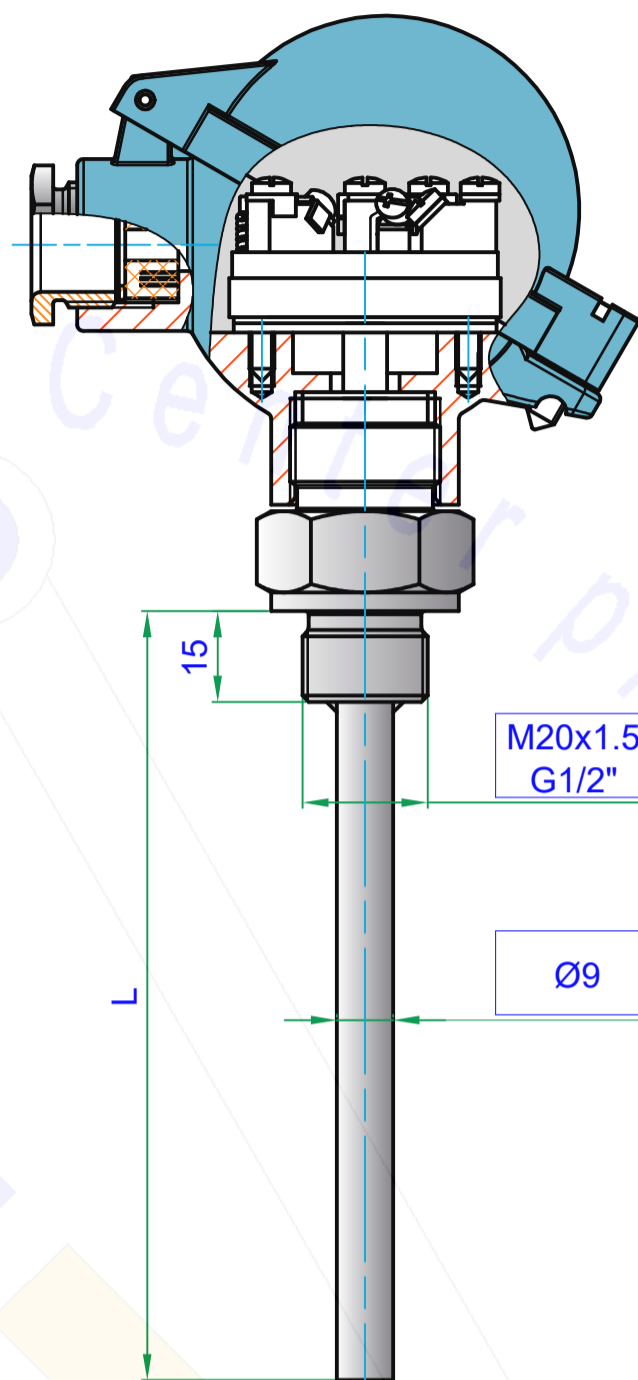


# Czujnik temperatury TS-GB1

## DANE TECHNICZNE:

- Zakres pomiarowy temperatury:  
Pt: -50...150°C (\*)  
K: -200...150°C (\*)
- Standardowy materiał osłony:  
stal kwasoodporna gat.1.4541(\*\*)
- Standardowa długość zanurzeniowa czujnika:  
L=100, 160, 250, 400 [mm] (\*\*)
- Standardowy gwint łącznika (\*\*):  
M20x1.5 lub G1/2"

Stała czasowa czujnika "0.5/0.9" - [s]			
Typ czujnika	Pt	K-spoina odizolowana	K-spoina uziemiona
TSGB1	≤33/≤95	≤22/≤62	≤3/≤8
Klasy tolerancji dla termometrów termoparowych według PN-EN60584			
Klasa	Termopara typ K		
	Zakres °C	Tolerancja °C	
1	-40...375	±1.5	
	375...1000	±0.004· t	
2	-40...333	±2.5	
	333...1200	±0.0075· t	
Klasy tolerancji dla termometrów oporowych Pt100 według PN-EN 60751			
Klasa	Rezystor cienkowarstwowy		
	Zakres °C	Tolerancja °C	
AA	0...+150	±(0.1+0.0017· t )	
A	-30...+300	±(0.15+0.002· t )	
B	-50...+500	±(0.3+0.005· t )	



## KOD ZAMÓWIENIOWY:

TS	GB1	100	M20x1.5	Pt100	A	3	-	-	..°C
----	-----	-----	---------	-------	---	---	---	---	------

Typ osłony: GB1

Długość zanurzeniowa:  
L=100, 160, 250, 400 [mm] (\*\*)

Gwint łącznika: M20x1.5 lub G1/2"

Rodzaj i krotność elementu pomiarowego: Pt, 2xPt, K, 2xK

Klasa elementu pomiarowego: AA, A, B lub 1, 2

Linia łącząca opornik z kostką: 2, 3, 4- przewodowa lub "-"

Rodzaj spiny: "-" lub O, P, Z

Typ przetwornika lub "-"

Zakres przetwornika

## DANE UZUPEŁNIAJĄCE:

Minimalna głębokość zanurzeniowa osłony [mm]	90
(*) Typ wkładu pomiarowego	MI1-płaszczowy, Ø6
Dopuszczalne wibracje w miejscu zainstalowania	5 ÷ 80 Hz ( do 5 g)
(**) Na życzenie klienta oferujemy nietypowe wykonania czujników temperatury	