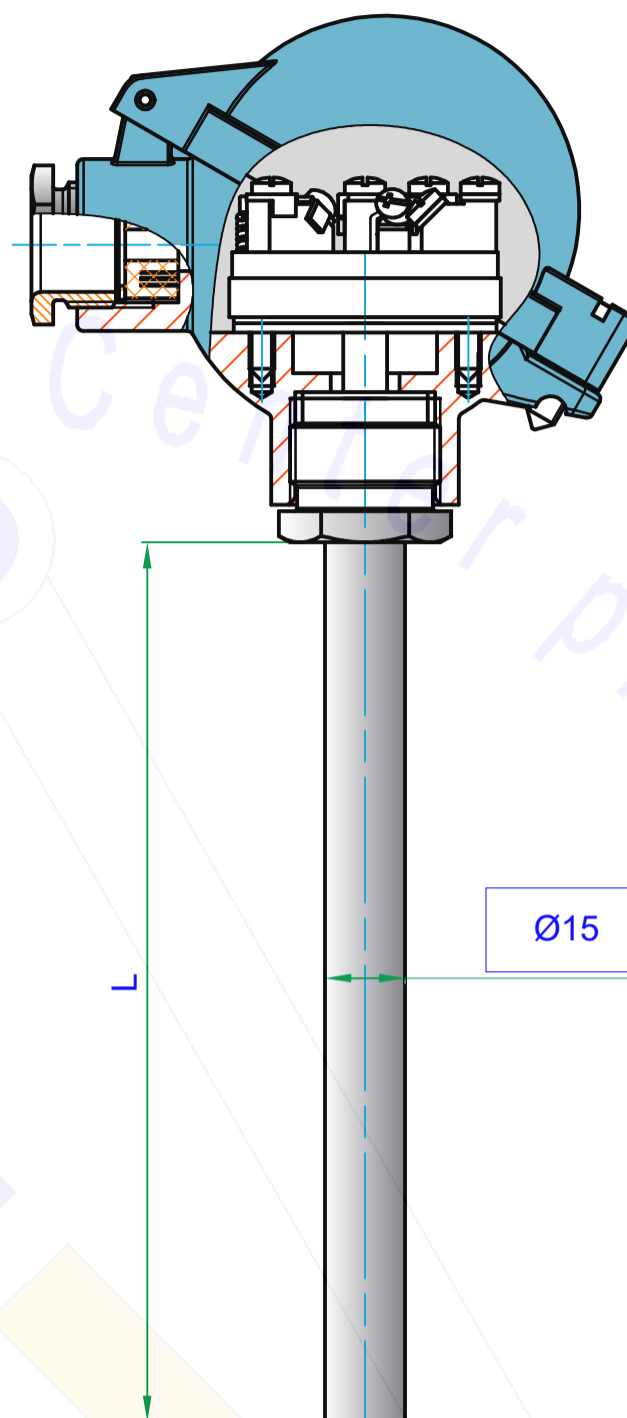


Czujnik temperatury TS-P15

DANE TECHNICZNE:

- Zakres pomiarowy temperatury:
Pt: -50...500°C (*)
K: -200...550°C (*)
- Standardowy materiał osłony:
rura Ø15x3, stal kotłowa 1.7335 (15HM) (**)
- Standardowa długość zanurzeniowa czujnika:
L=500, 700, 1000, 1400, 2000 [mm] (**)
- Wewnątrz osłony zastosowano ciepłowod dla zwiększenia dynamiki pomiaru.



Klasy tolerancji dla termometrów termoparowych według PN-EN60584		
Klasa	Termopara typ K	
	Zakres °C	Tolerancja °C
1	-40...375	±1.5
	375...1000	±0.004· t
2	-40...333	±2.5
	333...1200	±0.0075· t
Klasy tolerancji dla termometrów oporowych Pt100 według PN-EN 60751		
Klasa	Rezystor cienkowarstwowy	
	Zakres °C	Tolerancja °C
AA	0...+150	±(0.1+0.0017· t)
A	-30...+300	±(0.15+0.002· t)
B	-50...+500	±(0.3+0.005· t)

KOD ZAMÓWIENIOWY:

TS	P15	1000	UC15	Pt100	A	3	-	-	..°C
Typ osłony: P15									
Długość zanurzeniowa: L=500, 700, 1000, 1400, 2000 [mm] (**)									
Uchwyt przesuwany: UP15, UC15, "-"									
Rodzaj i krotność elementu pomiarowego: Pt, 2xPt, K, 2xK									
Klasa elementu pomiarowego: AA, A, B lub 1, 2									
Linia łącząca opornik z kostką: 2, 3, 4- przewodowa lub "-"									
Rodzaj spiny: "- " lub O, P, Z									
Typ przetwornika lub "-"									
Zakres przetwornika									

DANE UZUPEŁNIAJĄCE:

Minimalna głębokość zanurzeniowa osłon [mm]	100
(*) Typ wkładu pomiarowego	MI1-płaszczowy, Ø6
Preferowany uchwyt do montażu	UP15, UC15
Dopuszczalne wibracje w miejscu zainstalowania	5 ÷ 80 Hz (do 2 g)
(**) Na życzenie klienta oferujemy nietypowe wykonania czujników temperatury	