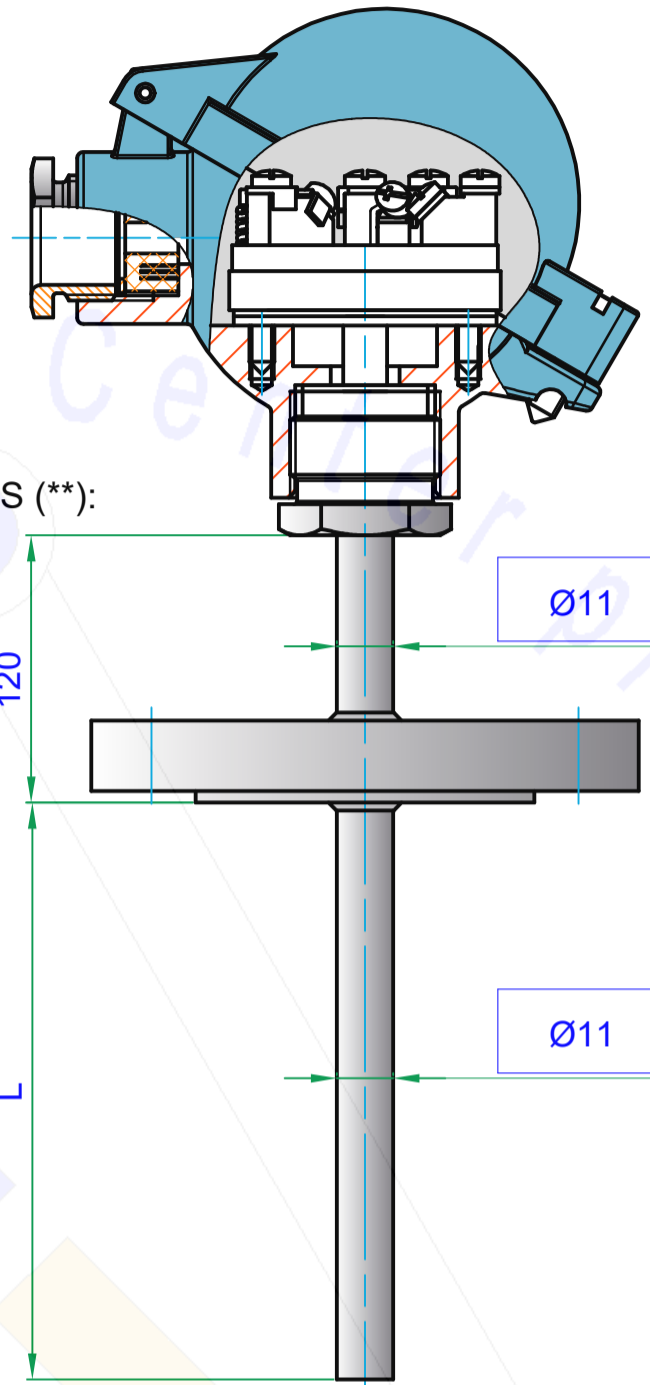


# Czujnik temperatury TS-T1

## DANE TECHNICZNE:

- Zakres pomiarowy temperatury:  
Pt: -50...500°C (\*)  
K: -200...550°C (\*)
- Standardowy materiał osłony:  
stal kwasoodporna gat.1.4541(\*\*)
- Standardowa długość zanurzeniowa czujnika:  
L=100, 160, 250, 400 [mm] (\*\*)
- Kołnierz przyłączeniowy wg norm PN, ANSI, DIN, JIS (\*\*):



Stała czasowa czujnika "0.5/0.9" - [s]			
Typ czujnika	Pt	K-spoina odizolowana	K-spoina uziemiona
TST1	≤40/≤120	≤27/≤90	≤6/≤15
Klasy tolerancji dla termometrów termoparowych według PN-EN60584			
Klasa	Termopara typ K		
	Zakres °C	Tolerancja °C	
1	-40...375	±1.5	
	375...1000	±0.004· t	
2	-40...333	±2.5	
	333...1200	±0.0075· t	
Klasy tolerancji dla termometrów oporowych Pt100 według PN-EN 60751			
Klasa	Rezystor cienkowarstwowy		
	Zakres °C	Tolerancja °C	
AA	0...+150	±(0.1+0.0017· t )	
A	-30...+300	±(0.15+0.002· t )	
B	-50...+500	±(0.3+0.005· t )	

## KOD ZAMÓWIENIOWY:

TS	T1	250	DN40PN16	Pt100	A	3	-	-	..°C
----	----	-----	----------	-------	---	---	---	---	------

Typ osłony: T1

Długość zanurzeniowa:  
L=100, 160, 250, 400 [mm] (\*\*)

Typ kołnierza (\*\*)

Rodzaj i krotność elementu pomiarowego:  
Pt, 2xPt, K, 2xK

Klasa elementu pomiarowego: AA, A, B lub 1, 2

Linia łącząca opornik z kostką: 2, 3, 4 - przewodowa lub "-"

Rodzaj spoiny: "-" lub O, P, Z

Typ przetwornika lub "-"

Zakres przetwornika

## DANE UZUPEŁNIAJĄCE:

Minimalna głębokość zanurzeniowa osłon [mm]	100
(*) Typ wkładu pomiarowego	MI1-płaszczowy, Ø6
Dopuszczalne wibracje w miejscu zainstalowania	5 ÷ 80 Hz ( do 5 g)
(**) Na życzenie klienta oferujemy nietypowe wykonania czujników temperatury	