

Czujnik temperatury TS-U44

DANE TECHNICZNE:

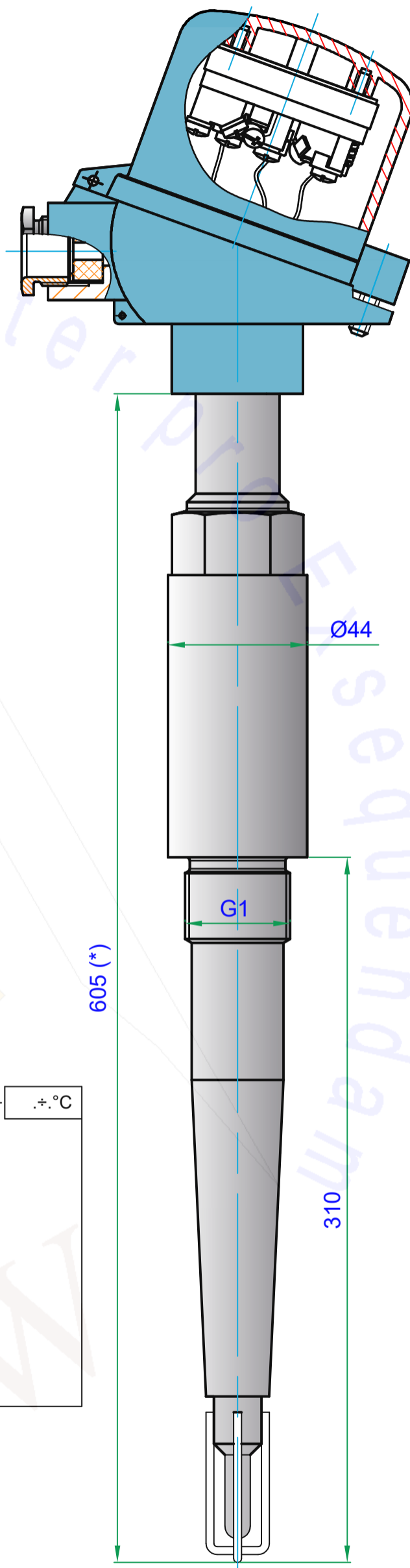
1. Zakres pomiarowy temperatury):
K: 0...800
2. Standardowy materiał osłony:
stainless steel 316L
3. Standardowa długość zanurzeniowa czujnika:
L=310 [mm] (*)

ZASTOSOWANIE:

Czujnik przeznaczony jest do pomiaru temperatury w turbinach gazowych, w tym w turbinie gazowej typu V64.3.

Specjalna konstrukcja osłony czujnika pozwala na wymianę wkładu pomiarowego MI1-3xK bez konieczności demontażu osłony z obiektu.

Specjalna konstrukcja zespołu: wkład pomiarowy-osłona gwarantuje w przypadku rozszczelnienia (np. pęknięcia) osłony zewnętrznej pełną szczelność i zapobiega wydostawaniu się gazów przez głowicę czujnika.



Klasy tolerancji dla termometrów termoparowych według PN-EN60584		
Klasa	Termopara typ K	
	Zakres °C	Tolerancja °C
1	-40...375	±1.5
	375...1000	±0.004· t
2	-40...333	±2.5
	333...1200	±0.0075· t

KOD ZAMÓWIENIOWY:

TS	U44	310	G1	3xK	1	O	-	.±.°C
Typ osłony: U44		Długość zanurzeniowa: L=310 (*)		Gwint przyłącza		Rodzaj i krotność elementu pomiarowego: K, 2xK, 3xK		Klasa elementu pomiarowego: 1, 2
Rodzaj spoiny: O		Typ przetwornika lub "-"		Zakres przetwornika				

DANE UZUPEŁNIAJĄCE:

Dopuszczalne wibracje w miejscu zainstalowania	5 ÷ 80 Hz (do 5 g)
(*) Na życzenie klienta oferujemy nietypowe wykonania czujników temperatury	