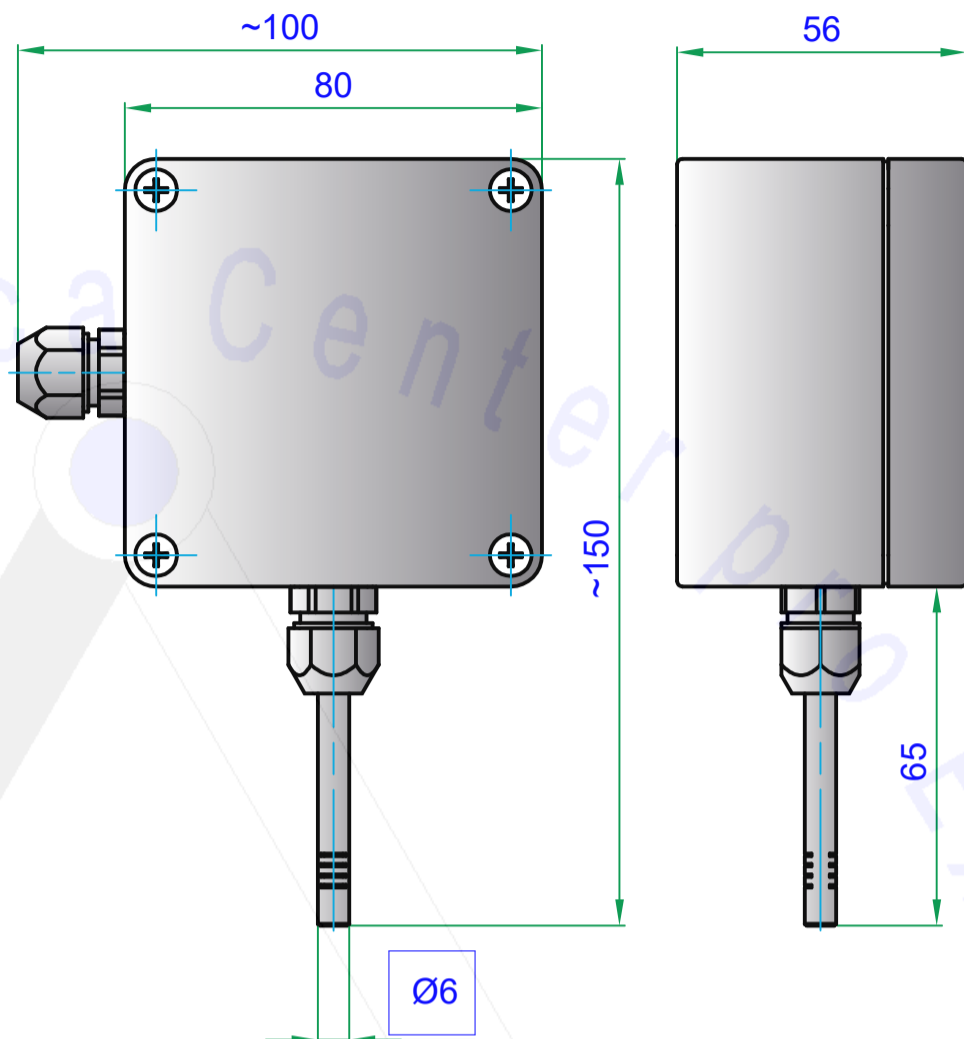


Czujnik temperatury TS-Z

DANE TECHNICZNE:

1. Zakres pomiarowy temperatury:
Pt: -30...70°C
2. Standardowy materiał osłony:
stal kwasoodporna gat. 1.4541 (*)
3. Standardowy materiał obudowy:
tworzywo ABS

Klasy tolerancji dla termometrów oporowych Pt100 według PN-EN 60751		
Klasa	Rezystor cienkowarstwowy	
	Zakres °C	Tolerancja °C
AA	0...+150	$\pm(0.1+0.0017 \cdot t)$
A	-30...+300	$\pm(0.15+0.002 \cdot t)$
B	-50...+500	$\pm(0.3+0.005 \cdot t)$



KOD ZAMÓWIENIOWY:

TS	Z	65	Pt100	A	2	-	.°C
Typ osłony: Z		Długość osłony sensora: L=65 [mm] (*)		Rodzaj i krotność elementu pomiarowego: Pt, 2xPt		Klasa elementu pomiarowego: AA, A, B	
Linia łącząca opornik z kostką: 2, 3 - przewodowa		Typ przetwornika lub "-"		Zakres przetwornika			

DANE UZUPEŁNIAJĄCE:

Czujnik przeznaczony jest do pomiaru temperatury wewnątrz lub na zewnątrz pomieszczeń
 (*) Na życzenie klienta oferujemy nietypowe wykonania czujników temperatury