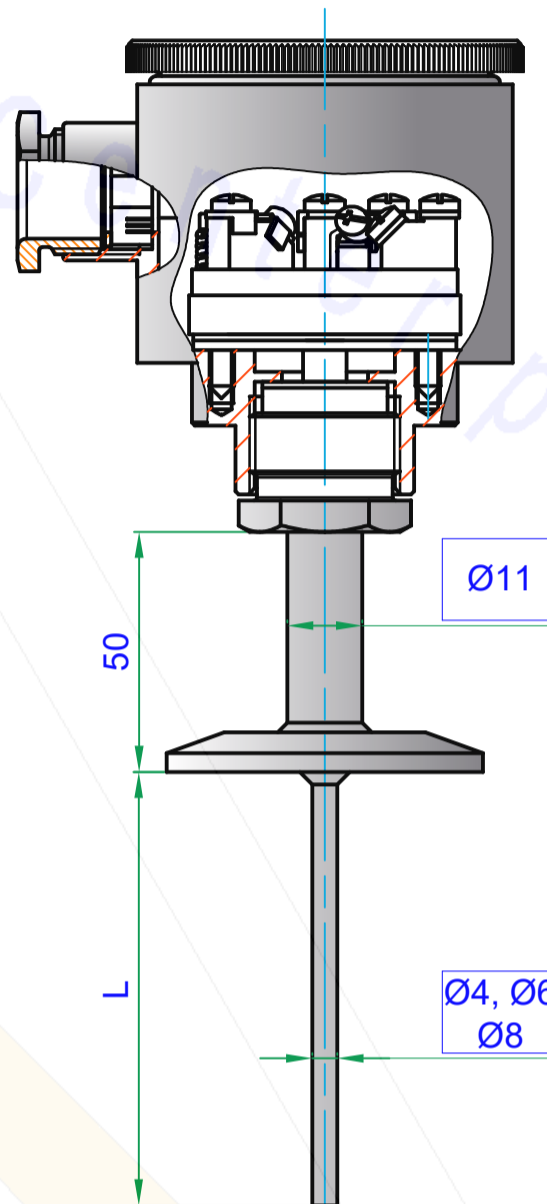


# Czujnik temperatury TS-KO

## DANE TECHNICZNE:

- Zakres pomiarowy temperatury:  
Pt: -50...150°C
- Standardowy materiał osłony:  
stal kwasoodporna gat.1.4404 (316l) (\*)
- Standardowy materiał głowicy:  
stal kwasoodporna gat.1.4404 (316l) (\*)
- Standardowa długość zanurzeniowa czujnika:  
L=50, 100, 160, 250, 400 [mm] (\*)
- Standardowe złącze Tri-Clamp  
1", 1.5", 2" (\*):

Klasy tolerancji dla termometrów oporowych Pt100 według PN-EN 60751		
Klasa	Rezystor cienkowarstwowy	
	Zakres °C	Tolerancja °C
AA	0...+150	$\pm(0.1+0.0017 \cdot  t )$
A	-30...+300	$\pm(0.15+0.002 \cdot  t )$
B	-50...+500	$\pm(0.3+0.005 \cdot  t )$



## KOD ZAMÓWIENIOWY:

TS	KO	160	1"	Pt100	A	3	-	.÷.°C
Typ osłony: KO		Długość zanurzeniowa: L=50, 100, 160, 250, 400 [mm] (*)		Złącze Tri-Clamp 1", 1.5", 2" (*)		Rodzaj i krotność elementu pomiarowego: Pt, 2xPt		Klasa elementu pomiarowego: AA, A, B
Linia łącząca opornik z kostką: 2, 3, 4- przewodowa		Typ przetwornika lub "-"		Zakres przetwornika				

## DANE UZUPEŁNIAJĄCE:

Dopuszczalne wibracje w miejscu zainstalowania	5 ÷ 80 Hz ( do 5 g)
(**) Na życzenie klienta oferujemy nietypowe wykonania czujników temperatury	