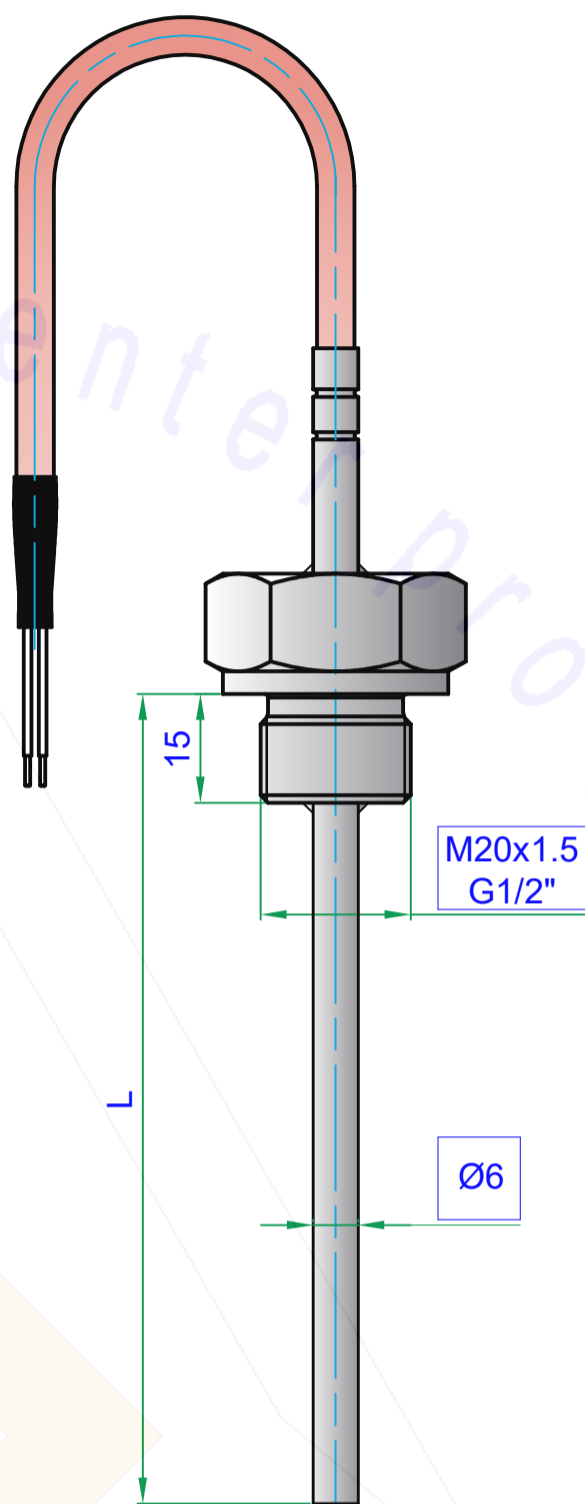


Czujnik temperatury TS-KG

DANE TECHNICZNE:

- Zakres pomiarowy temperatury:
Pt: -50...180°C - kabel w izolacji silikonowej
Pt: -50...220°C - kabel w izolacji teflonowej
- Standardowy materiał osłony:
stal kwasoodporna gat. 1.4541
- Standardowa długość zanurzeniowa czujnika:
L=85, 120, 200 [mm] (*)
- Standardowa długość kabla:
Lk - określa zamawiający [mm]
- Standardowy gwint łącznika:
M20x1.5 lub G1/2 (*)
- Standardowa średnica osłony:
Ø6 (*)



Klasy tolerancji dla termometrów oporowych Pt100 według PN-EN 60751		
Klasa	Rezystor cienkowarstwowy	
	Zakres °C	Tolerancja °C
AA	0...+150	$\pm(0.1+0.0017 \cdot t)$
A	-30...+300	$\pm(0.15+0.002 \cdot t)$
B	-50...+500	$\pm(0.3+0.005 \cdot t)$

KOD ZAMÓWIENIOWY:

TS	KG	120	3000	M20x1.5	Si	Pt100	A	3
Typ osłony: KG		Długość zanurzeniowa L [mm]:		Długość kabla Lk [mm]:		Gwint łącznika: M20x1.5 lub G1/2		Rodzaj izolacji kabla: Si - silikon, Te - teflon
Rodzaj i krotność elementu pomiarowego: Pt, 2xPt						Klasa elementu pomiarowego: AA, A, B		Ilość żył kabla: 2, 3, 4

DANE UZUPEŁNIAJĄCE:

Dopuszczalne wibracje w miejscu zainstalowania	5 ÷ 80 Hz (do 5 g)
(*) Na życzenie klienta oferujemy nietypowe wykonania czujników temperatury	