

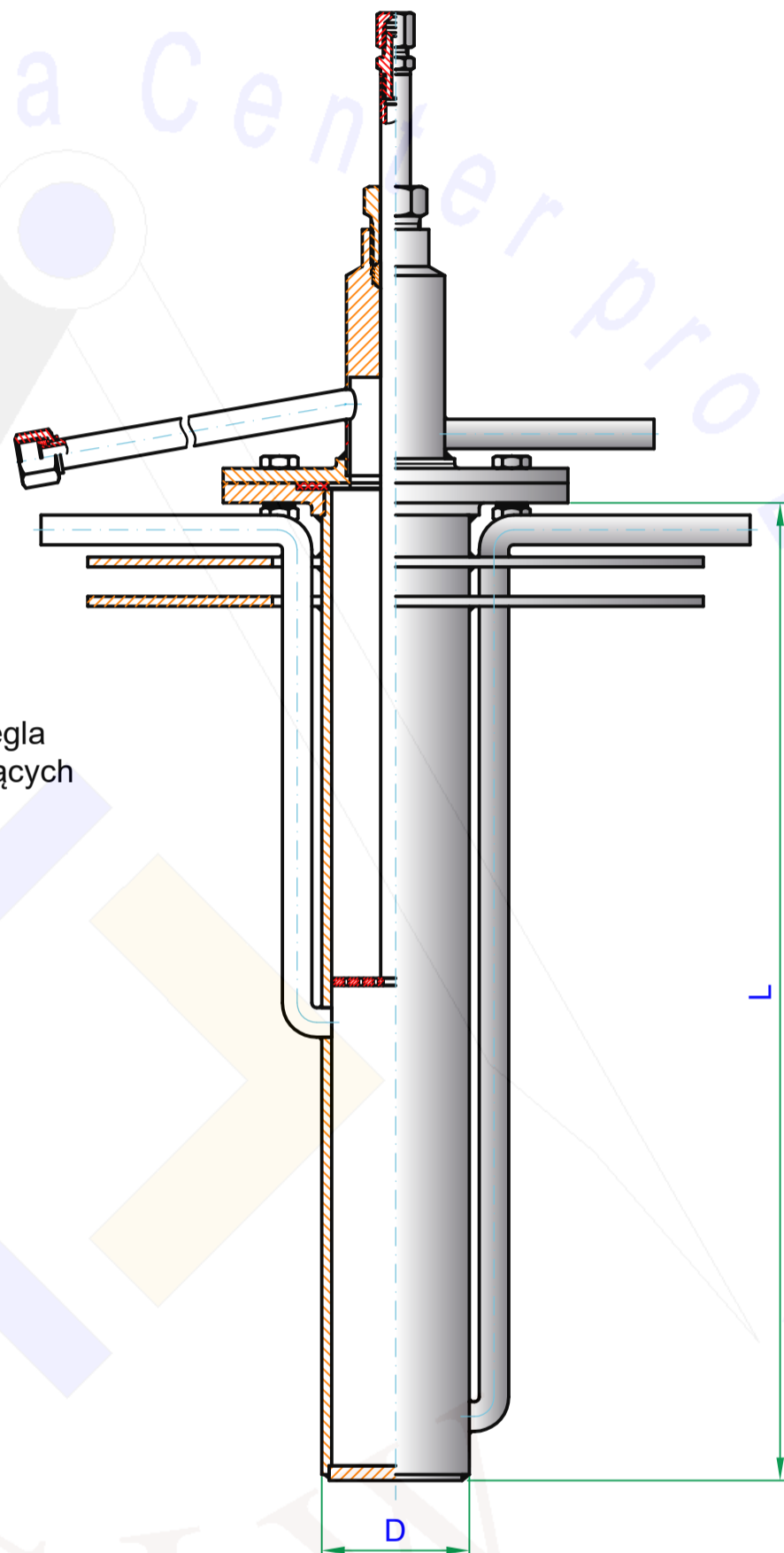
# Reaktor chemiczny RW (węglowy)

## DANE TECHNICZNE:

- materiał :  
stal żaroodporna  
Inconel
- temperatura pracy do 1200°C
- świadectwa i atesty materiałowe

## ZASTOSOWANIE:

Przeznaczony do badań procesów spalania węgla w różnych atmosferach redukcyjnych i utleniających



## KOD ZAMÓWIENIOWY:

RW	1.4841	400	60
Materiał			
Długość reaktora L [mm]			
Średnica reaktora D [mm]			

## DANE UZUPEŁNIAJĄCE:

Na życzenie klienta oferujemy nietypowe wykonanie reaktora