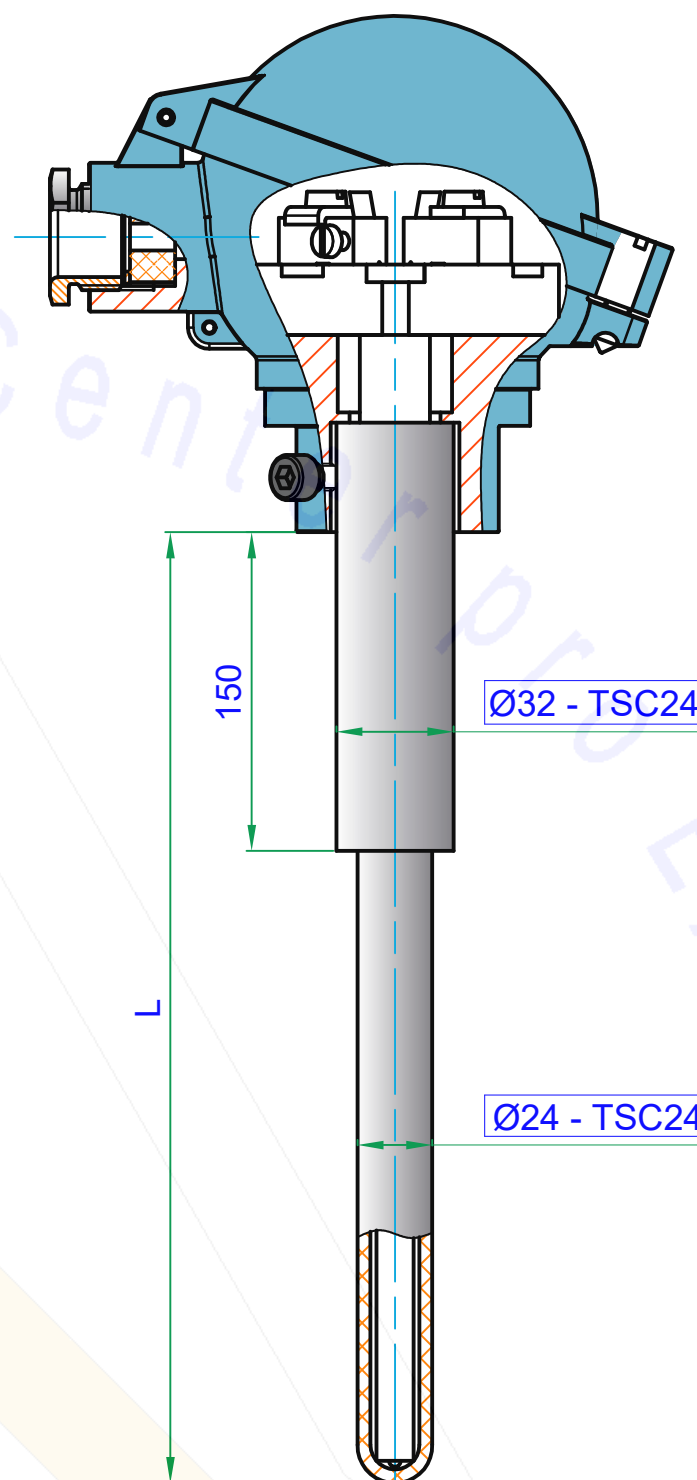


Czujnik temperatury TS-C24

DANE TECHNICZNE:

- Zakres pomiarowy temperatury (ciągły/krótkotrwały):
K: 0...1000 /1150°C (*)
S: 0...1300 /1600°C (*)
- Standardowy materiał osłony:
ceramika wysokoglinowa "799"
- Standardowa długość zanurzeniowa czujnika:
L=500, 700, 1000, 1400 [mm] (**)

Klasy tolerancji dla termometrów termoparowych według PN-EN60584		
Termopara typ K		
Klasa	Zakres °C	Tolerancja °C
1	-40...375	±1.5
	375...1000	±0.004· t
2	-40...333	±2.5
	333...1200	±0.0075· t
Termopara typ S		
Klasa	Zakres °C	Tolerancja °C
1	0...1100	±1
	1100...1600	±[1+0.003·(t-1100)]
2	0...600	±1.5
	600...1600	±0.0025· t



KOD ZAMÓWIENIOWY:

TS	C24	1000	-	S	1	O	-	.±.°C
Typ osłony:								
C24								
Długość zanurzeniowa:								
L=500, 700, 1000, 1400 [mm] (**)								
Uchwyt przesuwny:								
UC32, "-"								
Rodzaj i krotność elementu pomiarowego:								
K, 2xK, S, 2S								
Klasa elementu pomiarowego: 1, 2								
Rodzaj spiny: O								
Typ przetwornika lub "-"								
Zakres przetwornika								

DANE UZUPEŁNIAJĄCE:

(*) Typ wkładu pomiarowego / Ø drutu termoparowego	MI4 / Ø1 - "K" ; Ø 0.35 lub Ø 0.5 - "S"
Preferowany uchwyt do montażu	UC32
Dopuszczalne wibracje w miejscu zainstalowania	5 ÷ 80 Hz (do 2 g)
(**) Na życzenie klienta oferujemy nietypowe wykonania czujników temperatury	