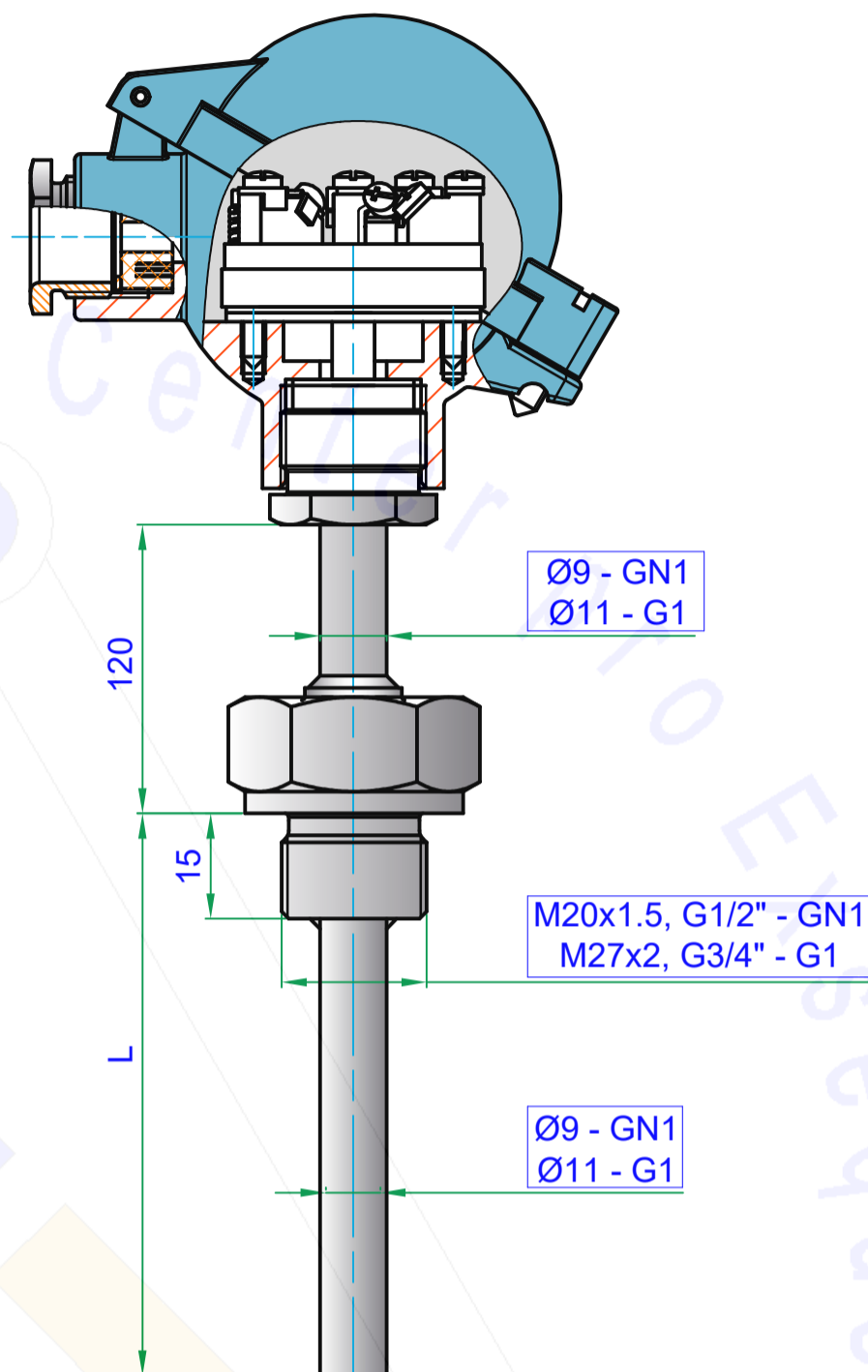


Czujnik temperatury TS-GN1, TS-G1

DANE TECHNICZNE:

- Zakres pomiarowy temperatury:
Pt: -50...500°C (*)
K: -200...550°C (*)
- Standardowy materiał osłony:
stal kwasoodporna gat.1.4541(**)
- Standardowa długość zanurzeniowa czujnika:
L=100, 160, 250, 400 [mm] (**)
- Standardowy gwint łącznika (**):
M20x1.5 lub G1/2" - GN1
M27x2 lub G3/4" - G1

Stała czasowa czujników "0.5/0.9" - [s]			
Typ czujnika	Pt	K-spoina odizolowana	K-spoina uziemiona
TSGN1	≤33/≤95	≤22/≤62	≤3/≤8
TSG1	≤40/≤120	≤27/≤90	≤6/≤15
Klasy tolerancji dla termometrów termoparowych według PN-EN60584			
Klasa	Termopara typ K		
	Zakres °C	Tolerancja °C	
1	-40...375	±1.5	
	375...1000	±0.004· t	
2	-40...333	±2.5	
	333...1200	±0.0075· t	
Klasy tolerancji dla termometrów oporowych Pt100 według PN-EN 60751			
Klasa	Rezystor cienkowarstwowy		
	Zakres °C	Tolerancja °C	
AA	0...+150	±(0.1+0.0017· t)	
A	-30...+300	±(0.15+0.002· t)	
B	-50...+500	±(0.3+0.005· t)	



KOD ZAMÓWIENIOWY:

TS	GN1	160	G1/2"	Pt100	A	3	-	-	±.°C
----	-----	-----	-------	-------	---	---	---	---	------

Typ osłony: GN1 G1
 Długość zanurzeniowa:
 L=100, 160, 250, 400 [mm] (**)
 Gwint łącznika: dla GN1 M20x1.5 lub G1/2"
 dla G1 M27x2 lub G3/4" (**)
 Rodzaj i krotność elementu pomiarowego: Pt, 2xPt, K, 2xK
 Klasa elementu pomiarowego: AA, A, B lub 1, 2
 Linia łącząca opornik z kostką: 2, 3, 4- przewodowa lub "-"
 Rodzaj spoiny: "-" lub O, P, Z
 Typ przetwornika lub "-"
 Zakres przetwornika

DANE UZUPEŁNIAJĄCE:

Minimalna głębokość zanurzeniowa osłon [mm]	GN1 - 90, G1 - 100
(*) Typ wkładu pomiarowego	MI1-płaszczkowy, Ø6
Dopuszczalne wibracje w miejscu zainstalowania	5 ÷ 80 Hz (do 5 g)
(**) Na życzenie klienta oferujemy nietypowe wykonania czujników temperatury	