

Czujnik temperatury TS-SW1, TS-SW2

DANE TECHNICZNE:

- Zakres pomiarowy temperatury:
 - Pt: 0...500°C - osłona 1.7380 i 1.7335 (*)
 - K: 0...570°C - osłona 1.7380
 - 0...530°C - osłona 1.7335 (*)
- Standardowy materiał osłon:
 - stal kotłowa 1.7335(15HM), 1.7380 (10H2M) (**)
- Standardowa długość zanurzeniowa czujnika:
 - L=100, 140, 200 [mm] (**)

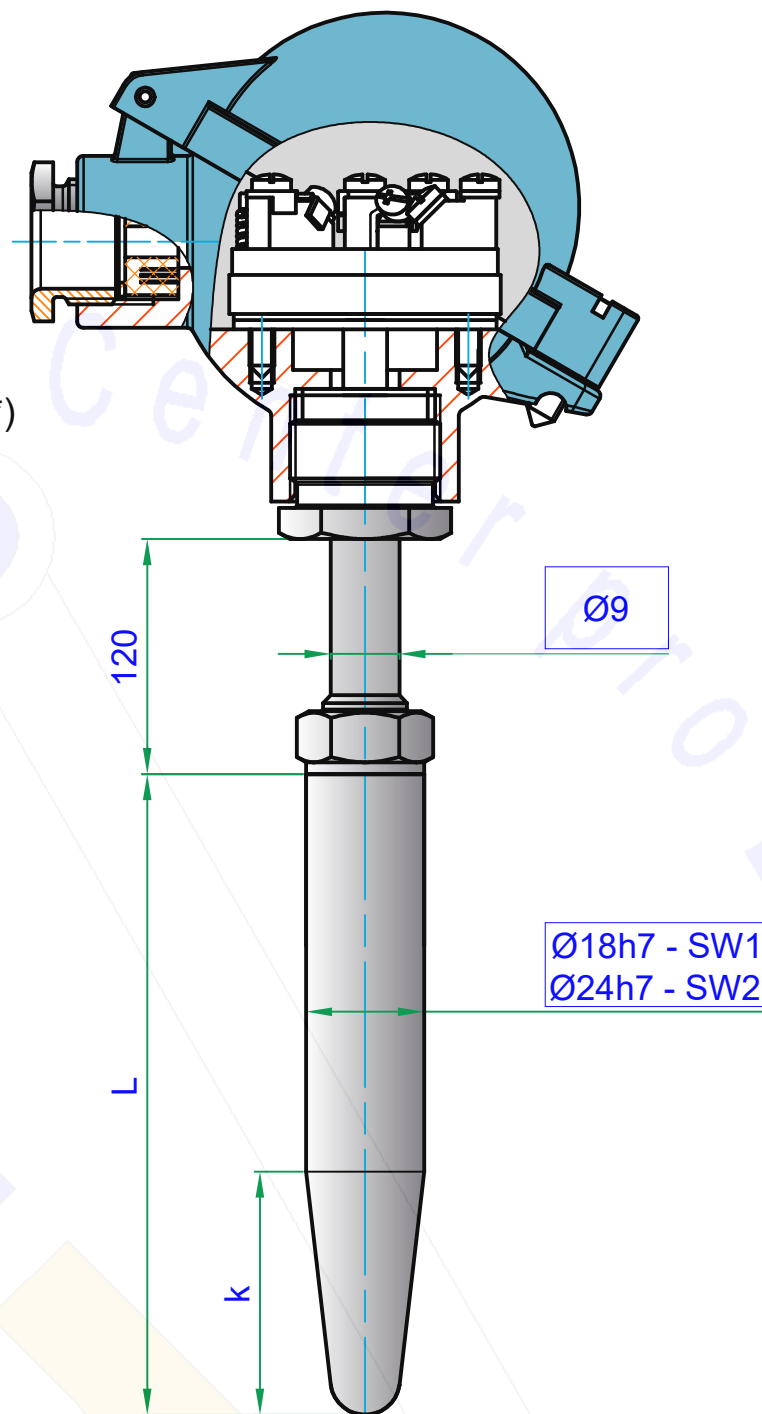
Zestawienie osłon				Średnica wkładu Ø [mm]
Typ czujnika	Osłona Ø [mm]	L [mm]	k [mm]	
TSSW1	18h7	100	35	3
		140	65	3
		200	65	3
TSSW2	24h7	140	65	6
		200	65	6

Klasy tolerancji dla termometrów termoparowych według PN-EN60584

Klasa	Termopara typ K	
	Zakres °C	Tolerancja °C
1	-40...375	±1.5
	375...1000	±0.004· t
2	-40...333	±2.5
	333...1200	±0.0075· t

Klasy tolerancji dla termometrów oporowych Pt100 według PN-EN 60751

Klasa	Rezystor cienkowarstwowy	
	Zakres °C	Tolerancja °C
AA	0...+150	±(0.1+0.0017· t)
A	-30...+300	±(0.15+0.002· t)
B	-50...+500	±(0.3+0.005· t)



KOD ZAMÓWIENIOWY:

TS	SW2	200	1.7335	Pt100	A	3	-	-	..°C
----	-----	-----	--------	-------	---	---	---	---	------

Typ osłony: SW1, SW2

Długość zanurzeniowa: L=100, 140, 200 [mm] (**)

Materiał osłony

Rodzaj i krotność elementu pomiarowego: Pt, 2xPt, K, 2xK

Klasa elementu pomiarowego: AA, A, B lub 1, 2

Linia łącząca opornik z kostką: 2, 3, 4- przewodowa lub "-"

Rodzaj spiny: "-" lub O, P, Z

Typ przetwornika lub "-"

Zakres przetwornika

DANE UZUPEŁNIAJĄCE:

(*) Typ wkładu pomiarowego	MI1-płaszczowy
Dopuszczalne wibracje w miejscu zainstalowania	5 ÷ 80 Hz (do 5 g)
(**) Na życzenie klienta oferujemy nietypowe wykonania czujników temperatury	