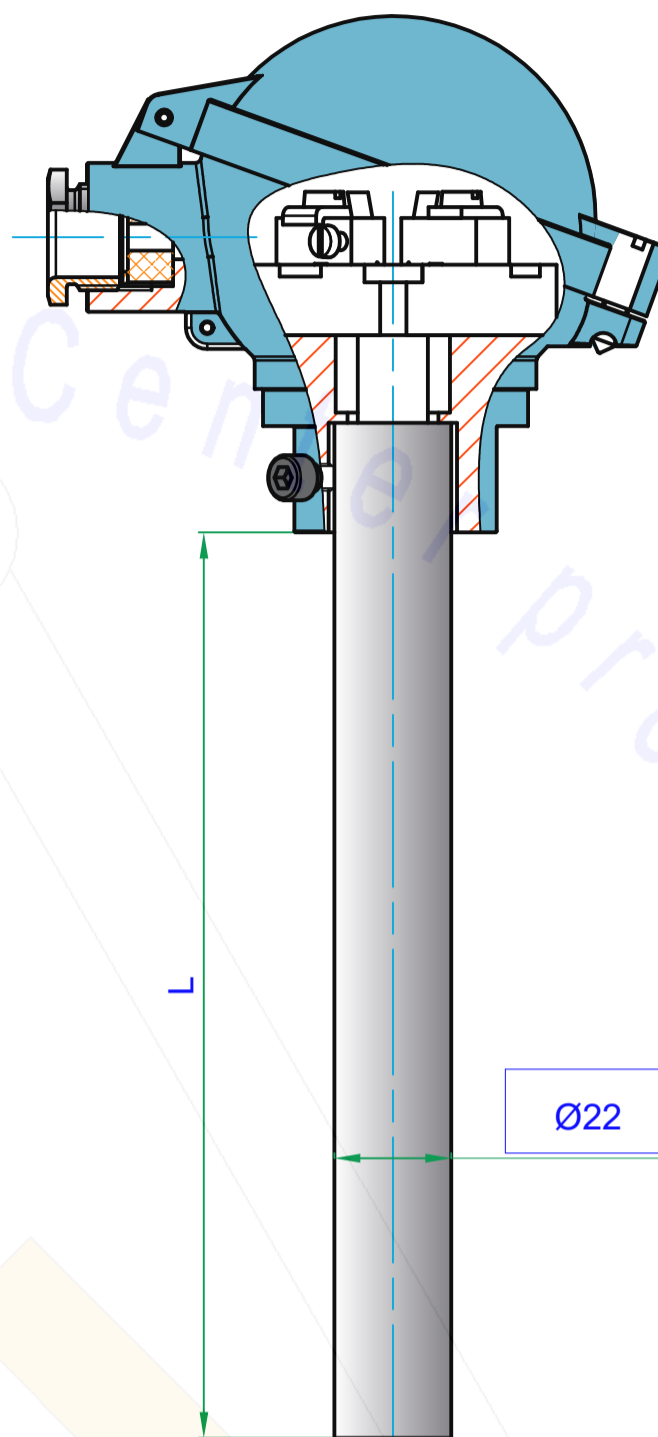


Czujnik temperatury TS-U22

DANE TECHNICZNE:

1. Zakres pomiarowy temperatury (ciągły/krótkotrwały):
K: 0...1000 /1150°C (*)
2. Standardowy materiał osłony:
rura Ø22x2, stal żaroodporna 1.4841 (**)
3. Standardowa długość zanurzeniowa czujnika:
L=500, 700, 1000, 1400, 2000 [mm] (**)



Klasy tolerancji dla termometrów termoparowych według PN-EN60584		
Klasa	Termopara typ K	
	Zakres °C	Tolerancja °C
1	-40...375	±1.5
	375...1000	±0.004· t
2	-40...333	±2.5
	333...1200	±0.0075· t

KOD ZAMÓWIENIOWY:

TS	U22	1000	-	K	1	O	-	.±.°C
Typ osłony: U22		Długość zanurzeniowa: L=500, 700, 1000, 1400, 2000 [mm] (**)		Uchwyt przesuwny: UP22, UC22, "-"		Rodzaj i krotność elementu pomiarowego: K, 2xK		Klasa elementu pomiarowego: 1, 2
Rodzaj spiny: O		Typ przetwornika lub "-"		Zakres przetwornika				

DANE UZUPEŁNIAJĄCE:

(*) Typ wkładu pomiarowego / Ø drutu termoparowego	MI5 / Ø 3-"K"
Preferowany uchwyt do montażu	UP22, UC22
Dopuszczalne wibracje w miejscu zainstalowania	5 ÷ 80 Hz (do 2 g)
(**) Na życzenie klienta oferujemy nietypowe wykonania czujników temperatury	