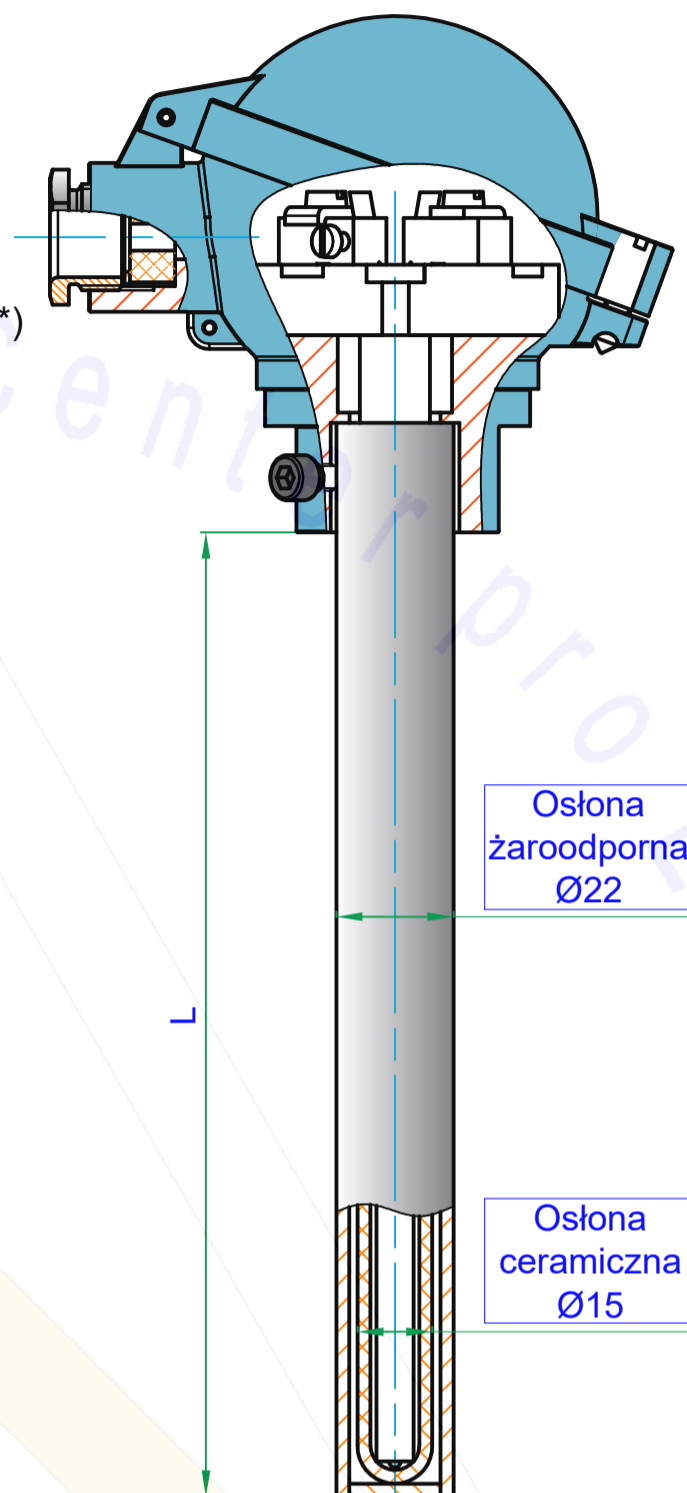


# Czujnik temperatury TS-UC22

## DANE TECHNICZNE:

- Zakres pomiarowy temperatury (ciągły/krótkotrwały):  
K, S: 0...1000 /1150°C (\*)
- Standardowy materiał osłony:  
zewnątrznej - rura Ø22x2, stal żaroodporna 1.4841 (\*\*)  
wewnętrznej - ceramika wysokoglinowa "799"
- Standardowa długość zanurzeniowa czujnika:  
L=500, 700, 1000, 1400 [mm] (\*\*)

Klasy tolerancji dla termometrów termoparowych według PN-EN60584		
Termopara typ K		
Klasa	Zakres °C	Tolerancja °C
1	-40.....375	±1.5
	375...1000	±0.004· t
2	-40.....333	±2.5
	333...1200	±0.0075· t
Termopara typ S		
Klasa	Zakres °C	Tolerancja °C
1	0.....1100	±1
	1100...1600	±[1+0.003·(t-1100)]
2	0.....600	±1.5
	600...1600	±0.0025· t



## KOD ZAMÓWIENIOWY:

TS	UC22	1000	-	K	1	O	-	.±.°C
----	------	------	---	---	---	---	---	-------

Typ osłony: UC22

Długość zanurzeniowa:  
L=500, 700, 1000, 1400 [mm] (\*\*)

Uchwyt przesuwny: UP22, UC22, "-"

Rodzaj i krotność elementu pomiarowego:  
K, 2xK, S, 2S

Klasa elementu pomiarowego: 1, 2

Rodzaj spiny: O

Typ przetwornika lub "-"

Zakres przetwornika

## DANE UZUPEŁNIAJĄCE:

(*) Typ wkładu pomiarowego / Ø drutu termoparowego	MI4 / Ø1 - "K" ; Ø 0.35 lub Ø 0.5 - "S"
Preferowany uchwyt do montażu	UP22, UC22
Dopuszczalne wibracje w miejscu zainstalowania	5 ÷ 80 Hz ( do 2 g)
(**) Na życzenie klienta oferujemy nietypowe wykonania czujników temperatury	